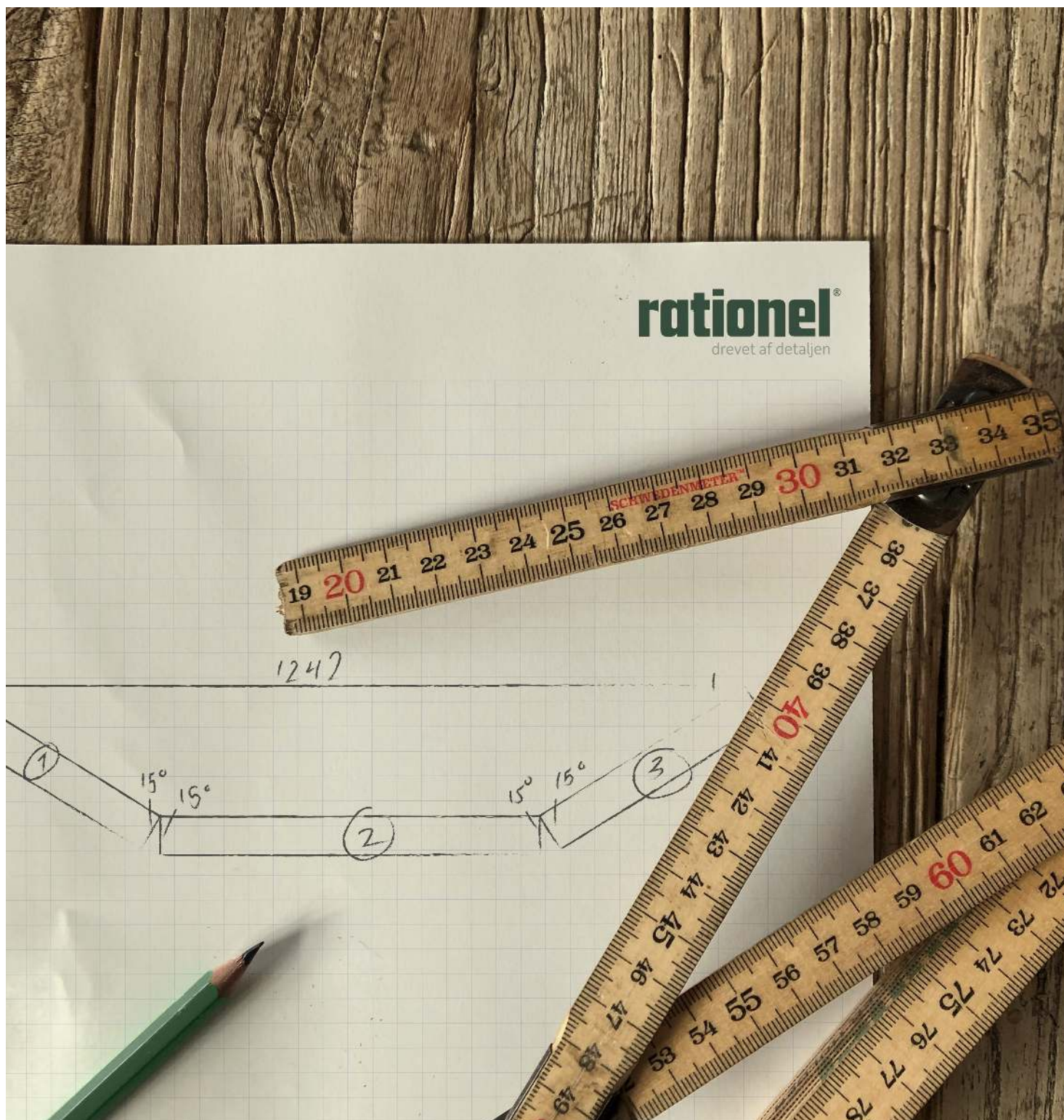


Opmåling

Karnapper og buer



Indhold

Karnapper

- 4 Opmåling af hjørner og vinkler
- 5 Karnap med 3 elementer
- 6 Karnap med 4 eller flere elementer
- 7 Hjørnestolper
- 7 Afslutning ved mur
- 8 Smigskårne karme

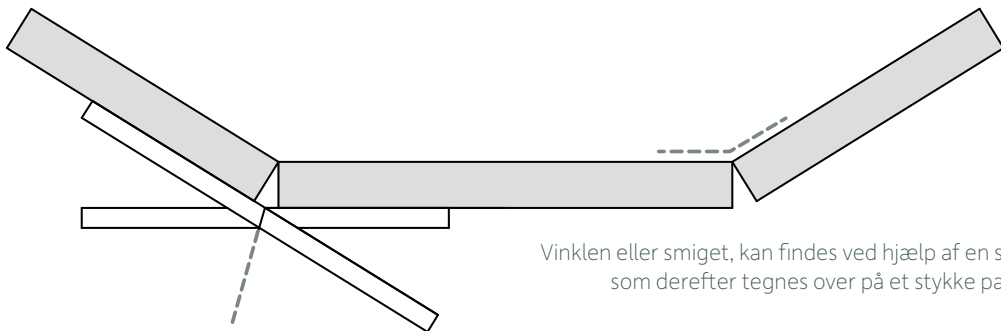
Buer

- 9 Opmåling
- 10 Pilhøjde
- 11 Radius

Karnapper

Opmåling

Hjørner og vinkler udvendig

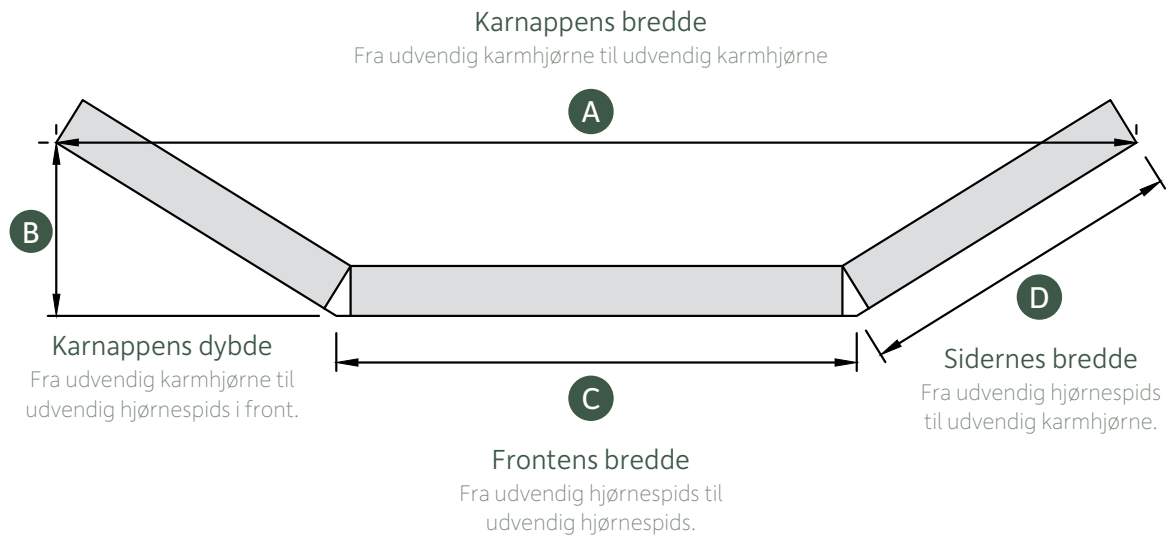


Udvendige hjørner findes ved hjælp af to retholdte eller lignende.

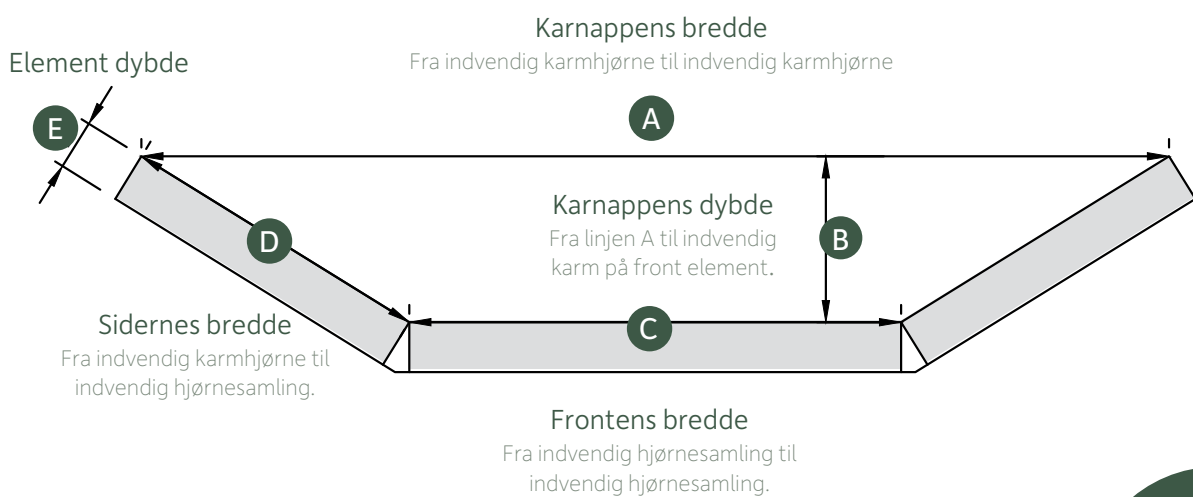
Vinklen eller smiget, kan findes ved hjælp af en smigmåler, som derefter tegnes over på et stykke papir.

Karnap med 3 elementer

Udvendig



Indvendig

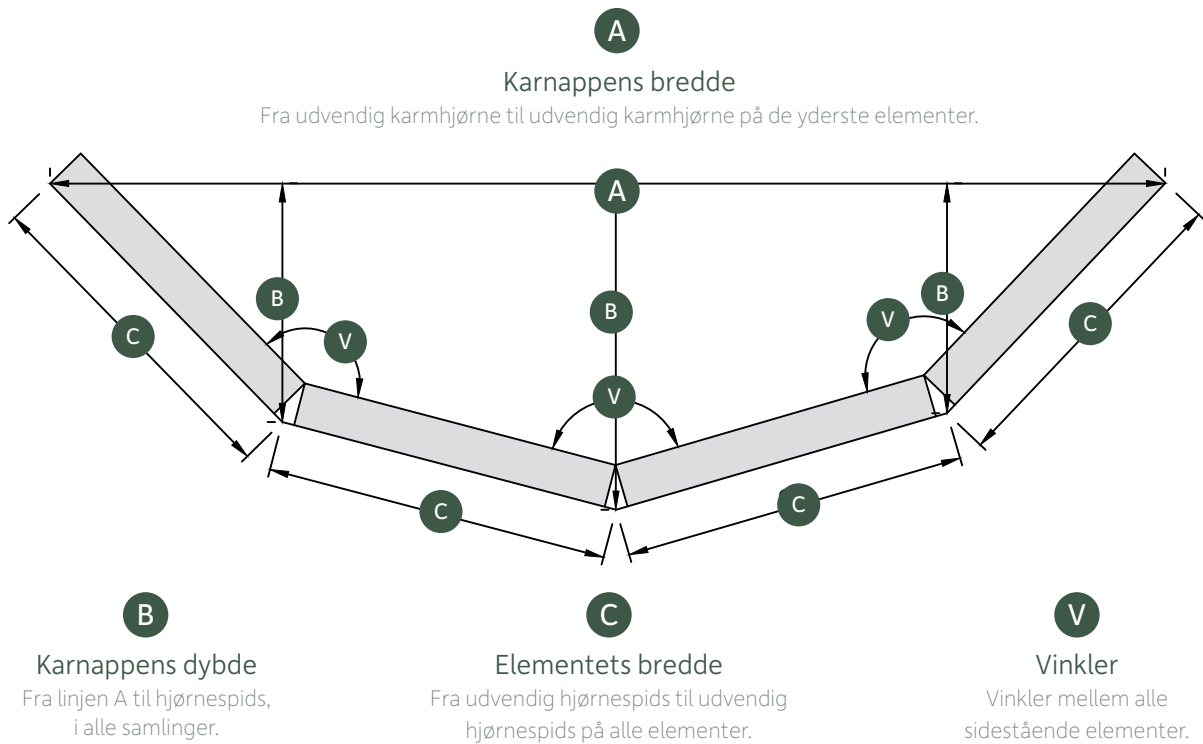


Husk!

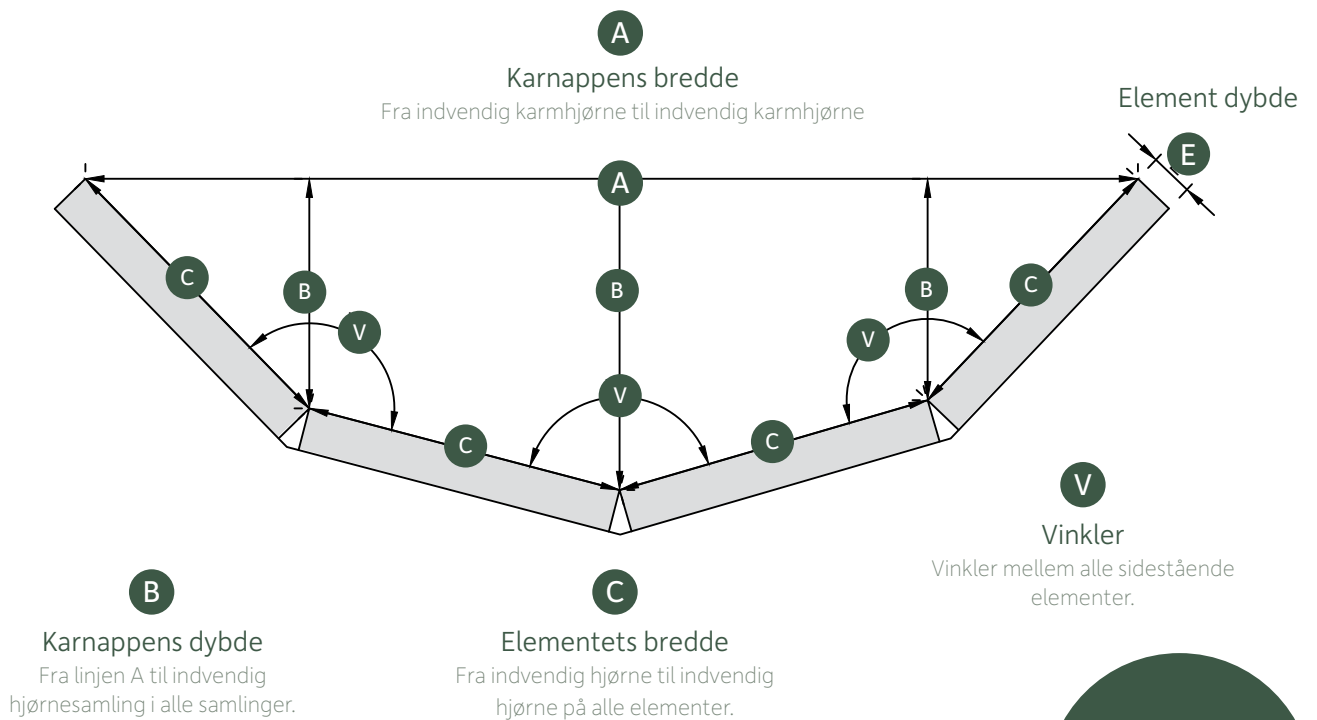
Element dybde(r) ved indvendig opmåling!

Karnap med 4 eller flere elementer

Udvendig



Indvendig



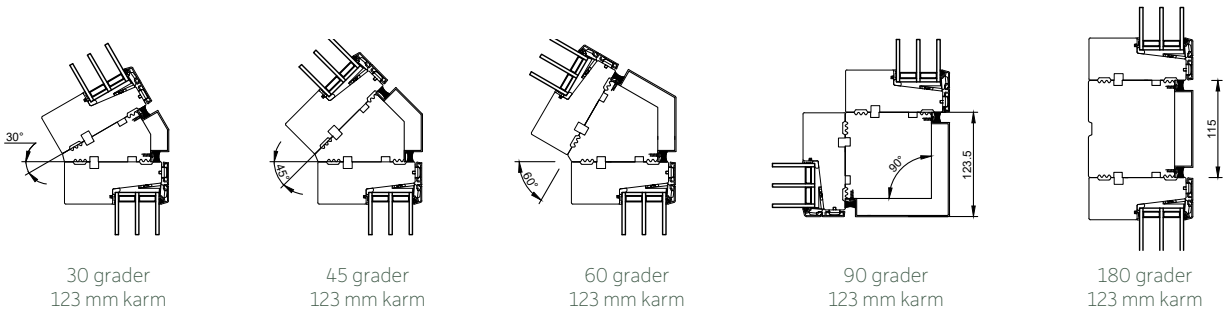
Husk!

Element dybde(r) ved indvendig opmåling!

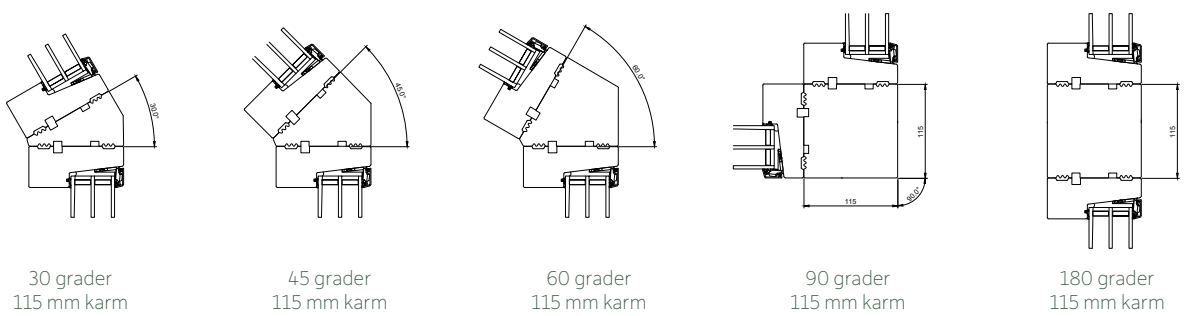
Hjørnestolper

Rationel tilbyder hjørnestolper til 115 mm og 123 mm karm og i smig i følgende versioner.

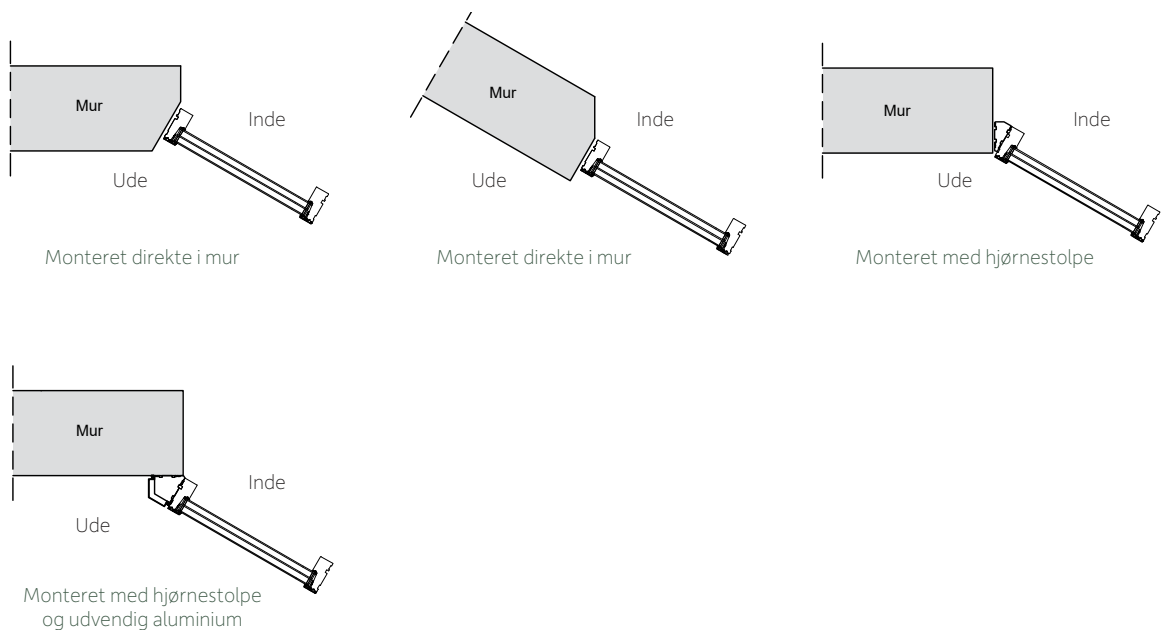
Træ/alu 123 mm karm



Træ 115 mm karm

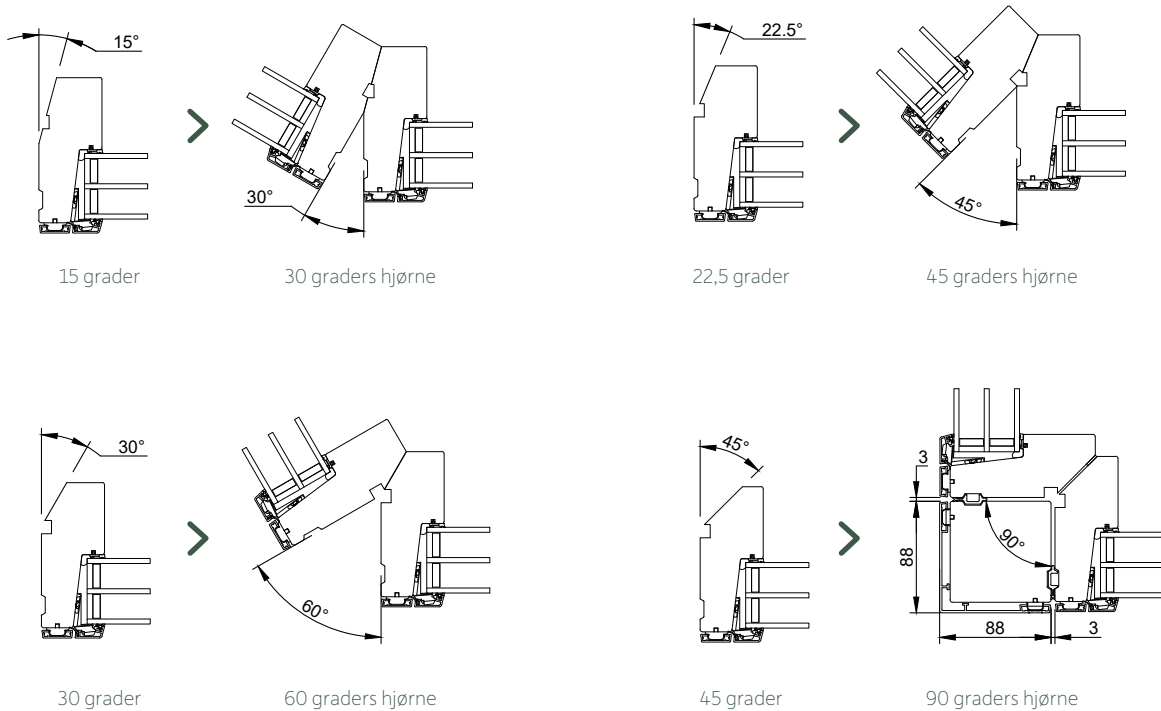


Eksempler på afslutning ved mur



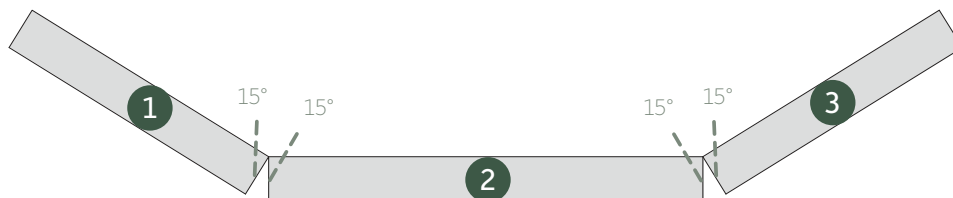
Smigskårne karme

Rationel tilbyder smigskårne karme i 115 mm og 123 mm karm og følgende versioner.



Skitse

Husk at lav en skitse over de elementer, der skal skæres i smig. Hvert element i karnappen nummereres. Det skal det tydeligt fremgå, hvilke elementer der skal skæres i smig og hvor. Se eksempel herunder:



1

Element 1

Venstre karm mod mur
Højre karm smig (x grader)

2

Element 2

Venstre karm smig (x grader)
Højre karm smig (x grader)

3

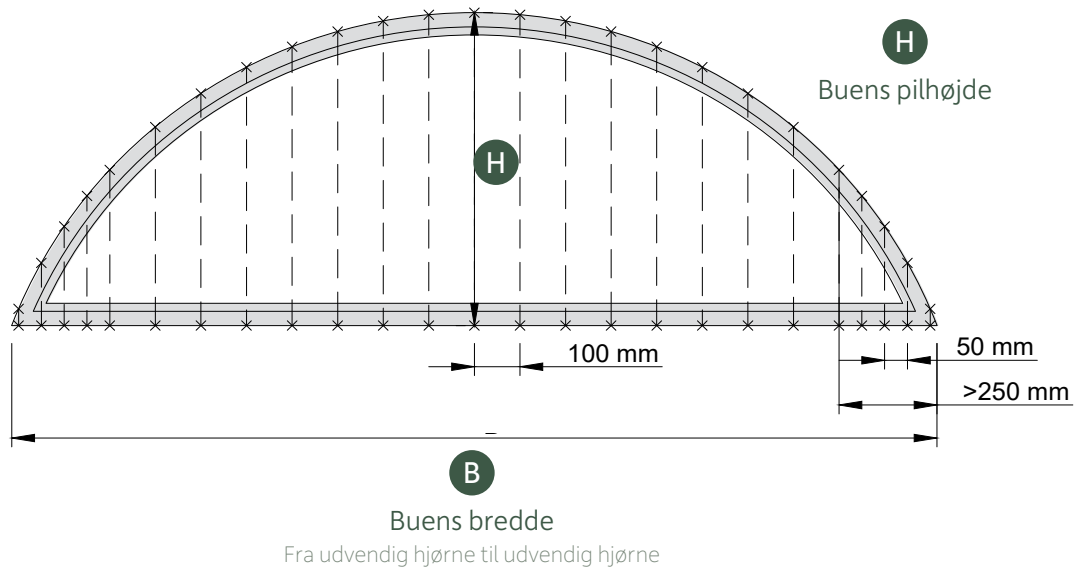
Element 3

Venstre karm smig (x grader)
Højre karm mod mur

Buer

Opmåling

Det buede element skal, som hovedregel, måles udvendigt.

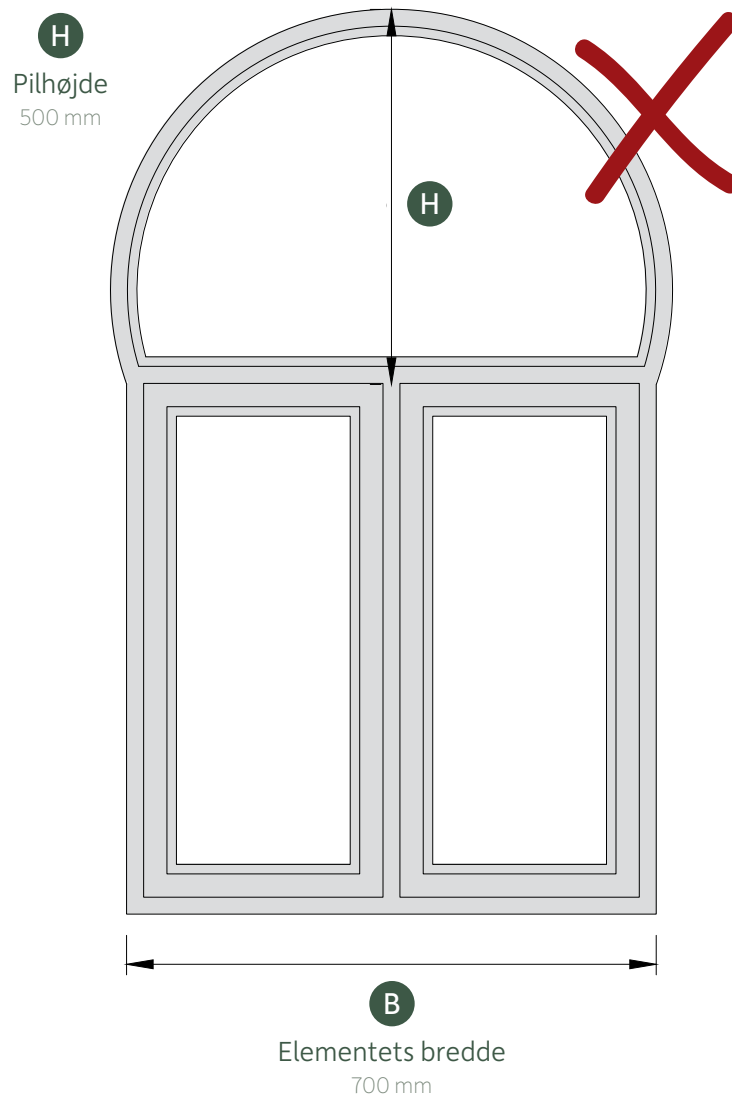


Fremgangsmåde

1. Fra midten af buen (H) og ud til hver side afsættes intervaller pr. 100 mm.
Disse intervaller afsættes både i bunden og toppen af buen.
2. De sidste 250 mm ud mod hjørnet afsættes intervallet pr. 50 mm i bunden og toppen af buen.
3. Derefter afsættes højdemål i mm for samtlige interval afmærkninger.
4. Buens bredde B angives.

Pilhøjde

Buens pilhøjde (H) må **aldrig** overstige $1/2 \times$ elementbredden (B).



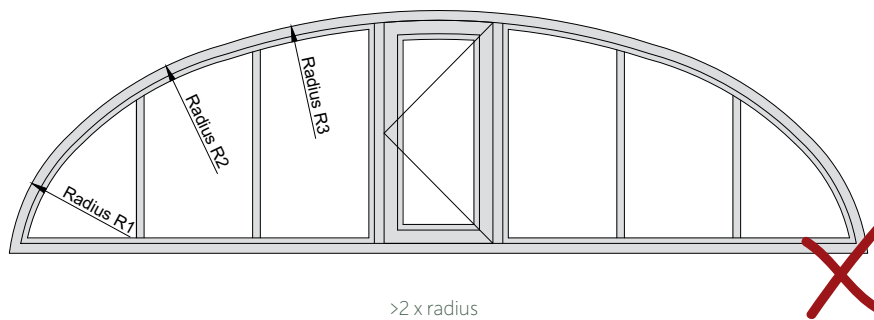
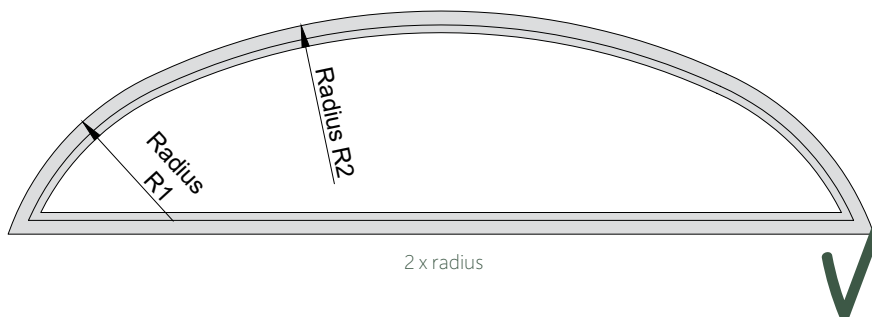
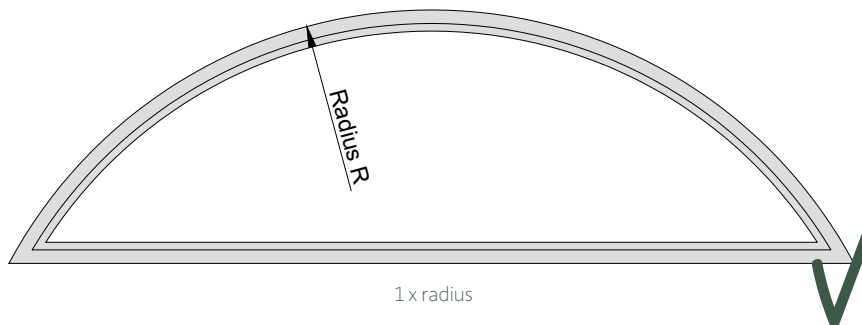
På billedet herover ses et eksempel, hvor pilhøjden overskrider denne begrænsning.

Radius

Der kan forekomme mere end én radius i en bue. Det kendetegnes ofte ved at buen er mere stejl i siderne end i midten.

Der må max. være to x radius i en bue.

Hvis der er over to x radius i buen, bliver der for mange samlinger. Det er ikke muligt for produktionen at lave en glidende overgang fra den ene radius til den anden.



Drevet af detaljen

Vi har elsket vinduer og døre i mere end 60 år. For det blotte øje er vinduer og døre måske ens. Sådan er det ikke for os. Vi ser forskellen.

Den flotte finish i fingerskarret træ. Harmonien når vinduerne passer perfekt til husets facade, fordi de er designet med respekt for historiens byggestile.

Umagen har bidraget til, at vi er Danmarks foretrukne leverandør af facadevinduer. Det gør os stolte og minder os om, at det er detaljerne, der skaber helheden.

Der er mange vinkler på detaljen, og det handler om mere end fysiske produkter. Det handler også om, at mennesker mødes, og muligheder opstår. Nye døre åbnes og horisonten udvides.

Derfor er vi drevet af detaljen.

Besøg [rational.dk](https://www.rational.dk) eller kontakt din lokale tømmerhandel.