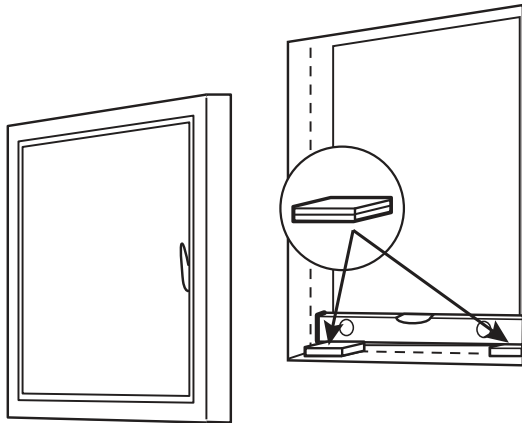


Bundsidehængte vinduer og døre

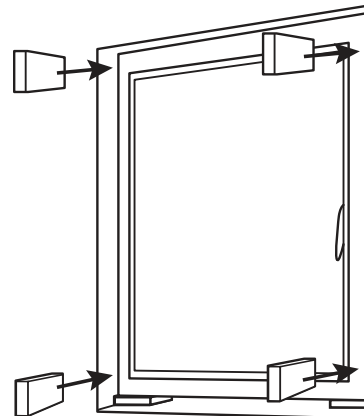


1.

Klargøring

Til understøtning af vindue/dør i ønsket højde: Læg 2 klods-er i vater. De skal ligge i sidekarmenes forlængelse.

OBS: Vinduer/døre må ikke optage laster fra den øvrige bygning (jvf. Vinduesindustriens Tekniske Bestemmelser).

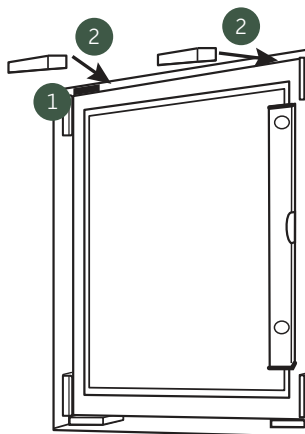


2.

Grov montering

Placér vindue/dør i murhullet og fastgør det med lange kiler eller montagepuder i alle hjørner, i vater.

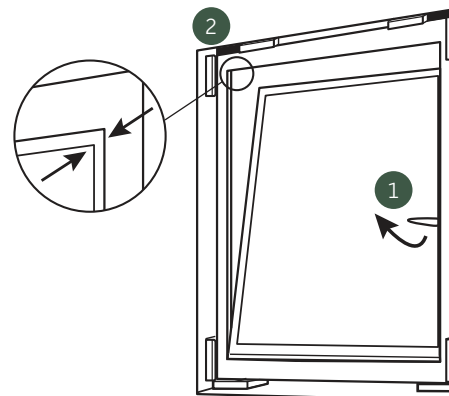
Rammen må ikke åbnes. I forbindelse med "Kontrol før fastgørelse" skal karmen evt. tilpasses rammen.



3.

Understøtningskiler indsættes

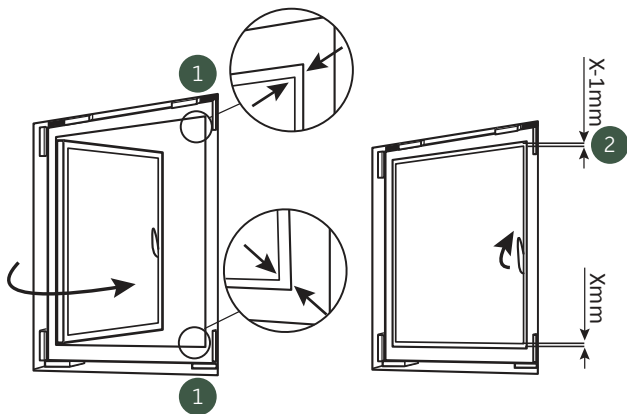
1. Skru understøtningsklodser kiles ind øverst i hængsels-side ved hjørne.
2. Kiler eller montagepuder isættes på topkarm tæt ved hjørnerne for fiksering.



4.

Kontrol før fastgørelse

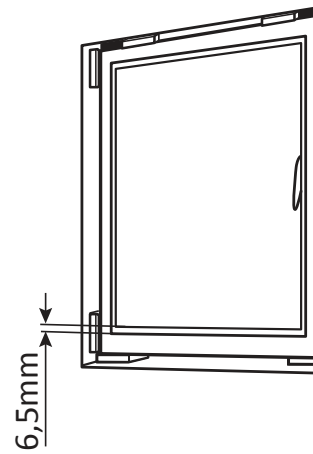
1. Når elementet er fikseret skal kip funktionen testes ved at dreje håndtaget til vandret position og afprøve funktionen.
2. Ved lukning er det vigtigt, at tætningen på rammen rører karmen i øverste hjørne modsat håndtag først, for optimal brug.



5.

Kontrol før fastgørelse

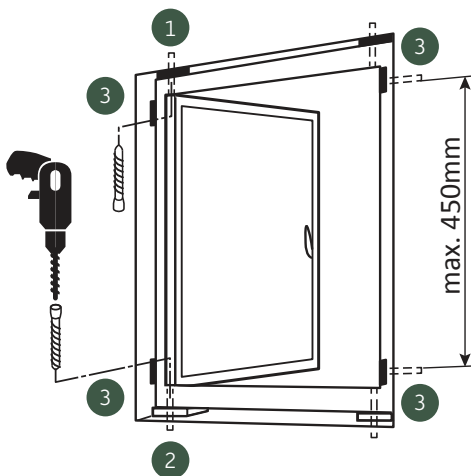
1. I den sidehængte funktion skal vinduet have anslag i top og bund på samme tid.
2. Der skal være 1 mm mindre luft mellem rammen og karmen i toppen af grebssiden i forhold til bunden af grebssiden.



6.

Klargøring til fastgørelse

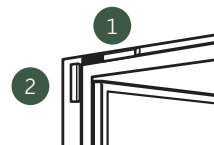
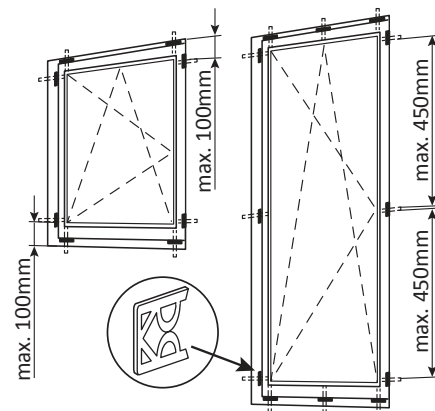
Kontrollér, at der er mindst 6,5 mm mellem rammen og bundkarmen.



7.

Fastgørelse

1. Første skruer monteres i topkarm i hængselssiden, så mod sidekarm som muligt. Hvis det ikke er muligt pga. murhullet monteres skruen i sidekarmen så højt mod toppen som muligt.
2. Skruer nummer to monteres i bundkarmen, direkte under skruer nummer et.
3. Elementet skrues fast efter gældende foreskrifter - beskrevet i punkt 8. Sørg for, at der samme afstand omkring elementet.



8.

Opklodsning og fastgørelse

Der må maksimalt være 450mm mellem hver fastgørelse. Alle fastgørelsespunkter i fald skal understøttes af en klods.

Der skal altid opklodsnes og fastgøres max 100mm. fra top og bund i hængselsside.

Dørbundstykker skal understøttes, så de er trædefaste i hele dørens bredde (pr. ca. 200 mm).

For øget indbrudssikkerhed skal der foretages opklodsning ved hvert slutblik.