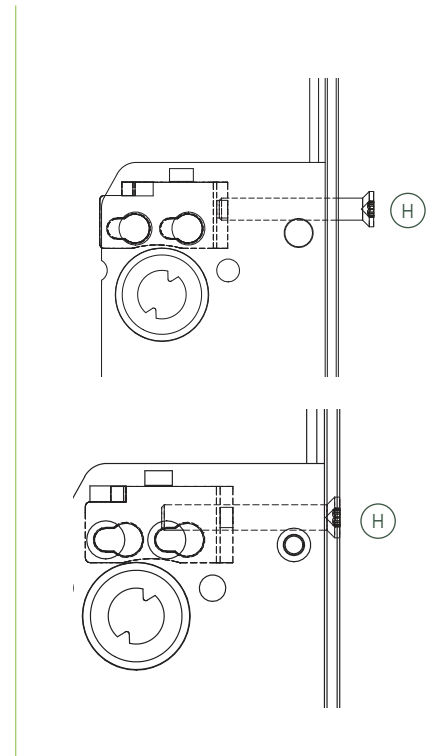
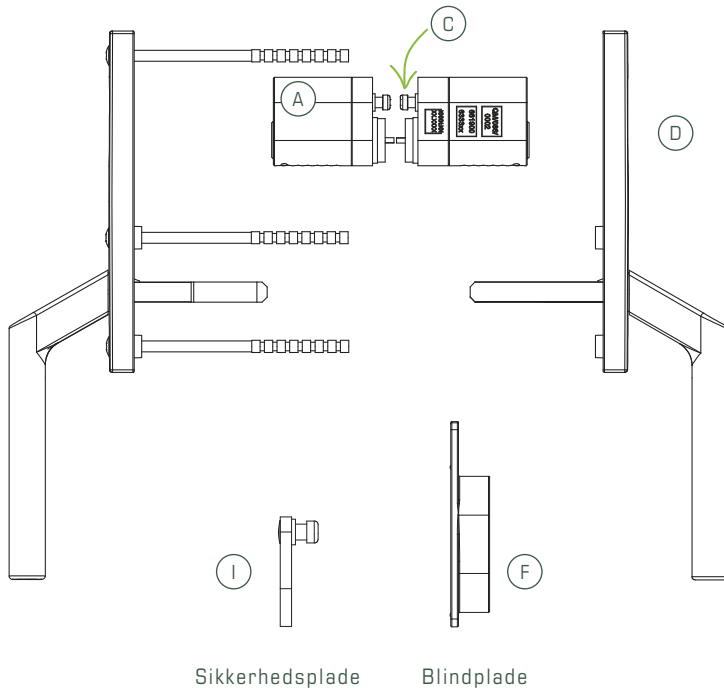


Montage af indvendig/udvendig grebskonsol med cylinderlås i terrassedør

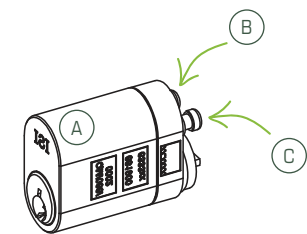
Indvendig side

Udvendig side



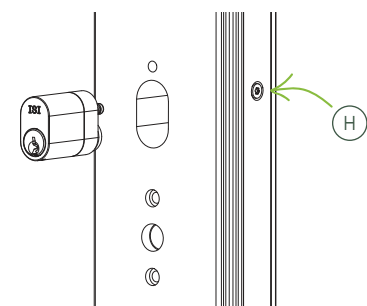
Step 1 med to cylindere - cylinder ud- og indvendig

Saml først cylinder (A) og forlænger (B) – anvend de 2 cylinder-skrue (C). Anvendes 2 cylindere monteres disse på samme tid fra hver side (ud-/indvendig).



Step 1 med cylinder - cylinder indvendig:

Anvendes der kun cylinder indvendig, skal der monteres en sikringsplade (I) i stedet for den udvendige cylinder. Herudover anvendes en blindplade (F) sammen med konsol for greb (D), til at dække over hul i konsol.



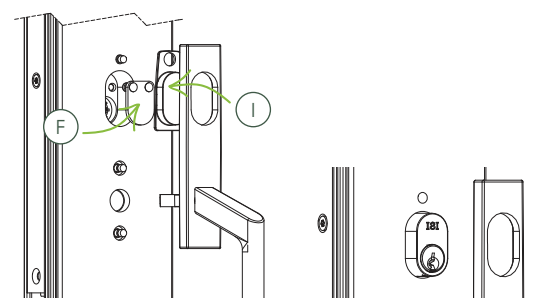
Step 2

Skrue (H) i front af låsekasse skrues løs. Låseplade i låsekassen skal stilles i "åben" stilling – det gøres ved at slå let på skruen. Cylinder + forlænger monteres i låsekassen og skrues fast ved hjælp af skruen (H).

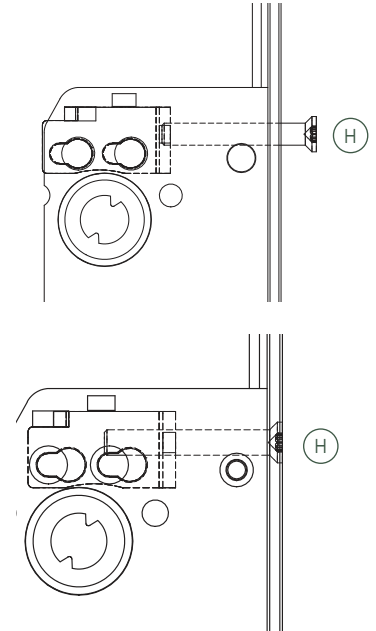
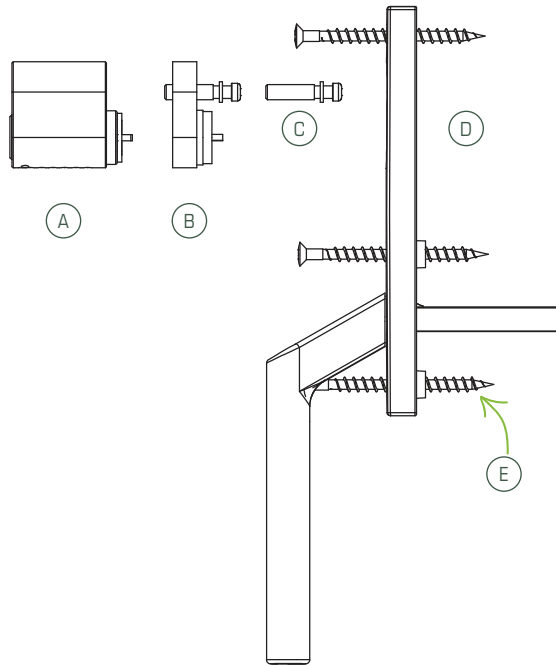
Bemærk: Skruer (H) skal spændes let. Hvis den spændes for stramt, kan cylinder få en dårlig gang.

Step 3

Monter konsol med greb (D). Anvend de 3 medleverede skrue (G) til at skruer sammen med den udvendige konsol gennem de for-borede huller i døren.

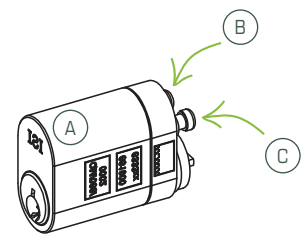


Montage af indvendig grebskonsol med cylinderlås i terrassedør



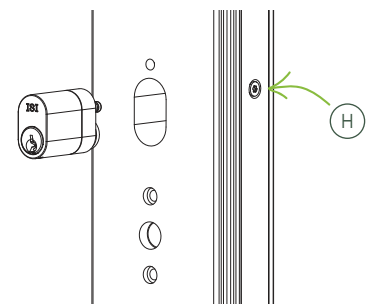
Step 1

Saml først cylinder (A) og forlænger (B) – anvend de 2 cylinderskruer (C).



Step 2

Skrue (H) i front af låsekasse skrues løs. Låseplade i låsekassen skal stilles i "åben" stilling – det gøres ved at slå let på skruen. Cylinder+forlænger monteres i låsekassen og skrues fast ved hjælp af skruen (H).



Bemærk: Skruen (H) skal spændes let. Hvis den spændes for stramt, kan cylinder få en dårlig gang!

Step 3

Monter konsol med greb (D). Anvend de 3 medleverede skruer (E) til at fastgøre i de forborede huller i døren.

