

Justering af døre



Facadedør

Rational AURA & AURAPLUS
Rational FORMA & FORMAPLUS

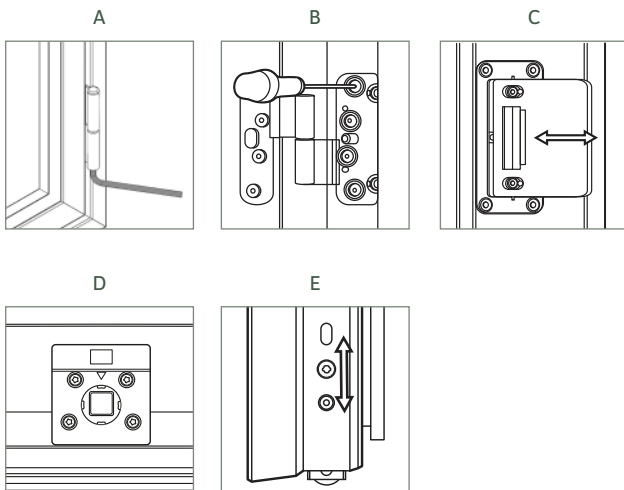
Justering

Justering af facadedøren kan foretages, uden at dørpladen afmonteres. Højden af dørrammen over karmbundstykket kan justeres 5 mm (+/- 2,5 mm) ved at dreje på justeringskruen i bunden af hængslerne (**se illustration A**). Brug en 6 mm unbraconøgle. Dørens placering kan justeres til siderne: Løsn de store skruer (**illustration B**) i hængslerne på karmen (brug en torx 20) og justér så ved hjælp af de to små unbracoskruer på det ene karmhængsel. Brug en 3 mm unbraconøgle.

Presset på tætningslisten kan reguleres ved justering af slutblikket. Afmonter toppladen på slutblikket, og klip herefter de to små styretappe på overpladen af med en bidetang. Flyt derefter forreste plade i slutblikket frem eller tilbage inden pladen igen fastgøres (**illustration C**).

I 2-fløjede terrassedøre kan rammens pres mod tætningslisten desuden justeres ved at løsne slutblikkene i bund- og overkarm (**se illustration D**). Herefter drejes det underliggende slutblik 90° med eller mod uret alt efter, om presset skal øges eller mindskes. Til sidst fastgøres pladerne igen.

Rammeløfteren (**illustration E**), som støtter døren i lukket stilling, skal indstilles i højden, når døren er monteret eller efter justering. Løsn de to skruer i paskvillen, og et lille hjul kommer til syne i bunden af dørrammen. Hjulet justeres op eller ned ved at løsne eller stramme de to skruer. Efter endt justering skal hjulet støtte på bundkarmen.



Terrassedør med dørprofil

Rational AURA & AURAPLUS
Rational FORMA & FORMAPLUS

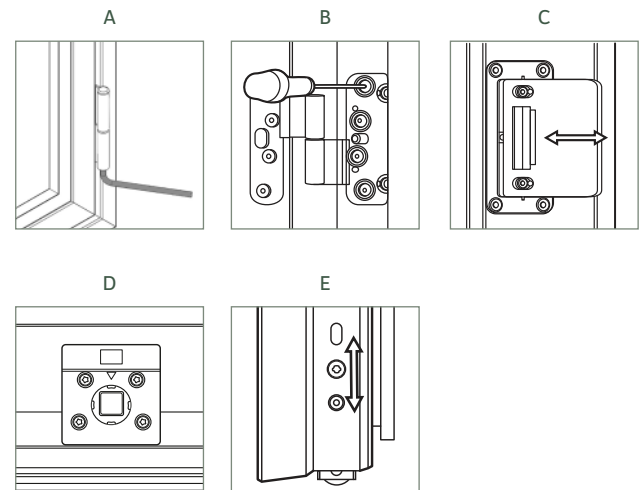
Justering

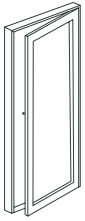
Justering af terrassedøren kan foretages, uden at dørpladen afmonteres. Højden af dørrammen over karmbundstykket kan justeres 5 mm (+/- 2,5 mm) ved at dreje på justeringskruen i bunden af hængslerne (**illustration A**). Brug en 6 mm unbraconøgle. Dørens placering kan justeres til siderne: Løsn de store skruer (**illustration B**) i hængslerne på karmen (brug en torx 20) og justér så ved hjælp af de to små unbracoskruer på det ene karmhængsel. Brug en 3 mm unbraconøgle.

Presset på tætningslisten kan reguleres ved justering af slutblikket. Afmonter toppladen på slutblikket, og klip herefter de to små styretappe på overpladen af med en bidetang. Flyt derefter forreste plade i slutblikket frem eller tilbage inden pladen igen fastgøres (**illustration C**).

I 2-fløjede terrassedøre kan rammens pres mod tætningslisten desuden justeres ved at løsne slutblikkene i bund- og overkarm (**illustration D**). Herefter drejes det underliggende slutblik 90° med eller mod uret alt efter, om presset skal øges eller mindskes. Til sidst fastgøres pladerne igen.

Rammeløfteren (**illustration E**), som støtter døren i lukket stilling, skal indstilles i højden, når døren er monteret eller efter justering. Løsn de to skruer i paskvillen, og et lille hjul kommer til syne i bunden af dørrammen. Hjulet justeres op eller ned ved at løsne eller stramme de to skruer. Efter endt justering skal hjulet støtte på bundkarmen.



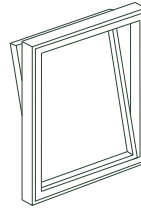
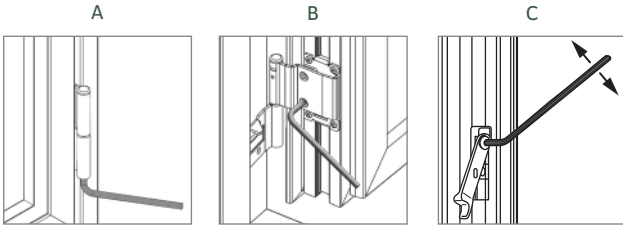


Terrassedør med vinduesprofil

Rationel AURA & AURAPLUS
Rationel FORMA & FORMAPLUS

Justering

Rammens placering kan justeres i højden: Drej justeringskruen på det midterste hængsel med en 5 mm unbraconøgle (**illustration A**). Rammens placering kan justeres til siderne ved at dreje de 2 skruer i hængslerne med en 5 mm unbraconøgle (**illustration B**). Det er vigtigt, at skruerne justeres ligeligt - beslagene må ikke skævvrides. Desuden er det muligt at justere rammen i karmen i lukkesiden, med ± 1 mm ved at justere rammeløfteren. Hertil bruges en 4 mm unbraconøgle (**illustration C**).

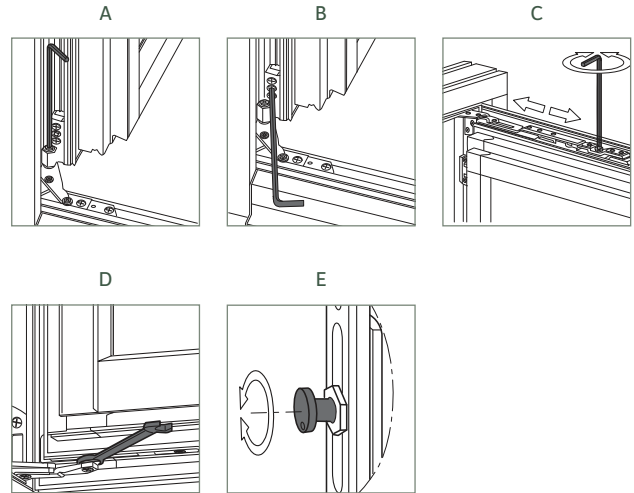


Bundsidehængt dør

Rationel AURAPLUS

Justering

Rammens placering kan justeres i højden: Drej justeringskruen (**illustration A**). Rammens placering i bunden kan justeres til siderne ved at dreje skruen (**illustration B**). Benyt en 4 mm unbraconøgle. Rammens placering i toppen kan justeres til siderne ved at dreje skruen (**illustration C**). Benyt 4 mm unbraconøgle. Rammetrykket mod karmen i bunden kan justeres ved at dreje møtrikken på undersiden af rammen med en gaffelnøgle 10 mm (**illustration D**). Rammetrykket mod karmen i toppen kan justeres ved at dreje kolven placeret på rammen med en gaffelnøgle 11 mm (**illustration E**).



Branddør

Rationel AURAPLUS

Justering

Højden over bundstykket justeres i det nederste hængsel med en 6mm unbraconøgle (**illustration A**).

Lukketrykket (presset mod tætningslisten) kan justeres ved at dreje på de 2 Justeringskruer i både øverste og nederste slutblik med en torx 15 skruetrækker (**illustration B**).

