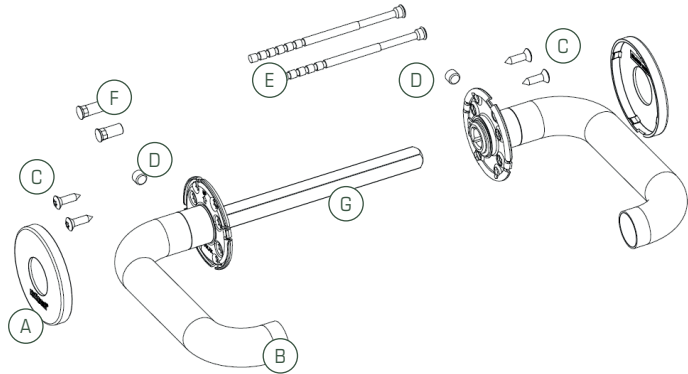


# Montering af facadedørsgreb med rosetter

- (A) Rosette/dækkappe
- (B) Greb med montererosette
- (C) 3,5 x 13mm skrue (torx15)
- (D) M6 x 4,6 låse-pinolskrue
- (E) Indvendig M5 Gennemgående knækskrue (torx15)
- (F) Udvendig montageøtrik M5
- (G) Grebspind



Montér greb (B) med grebspind (G) fra den ene side af døren. Justér grebspinden således at grebspinden sidder centreret i dørbladet (D).

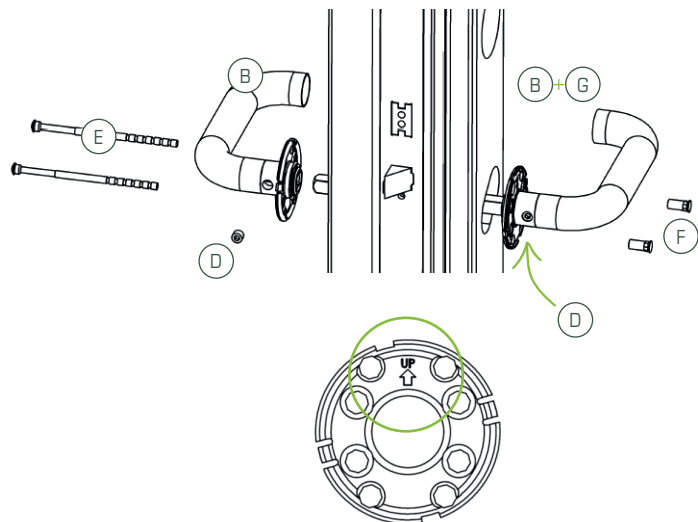
Grebet (B) uden grebspind (G) monteres fra den modsatte side.

“UP” på rosetten skal vende opad.

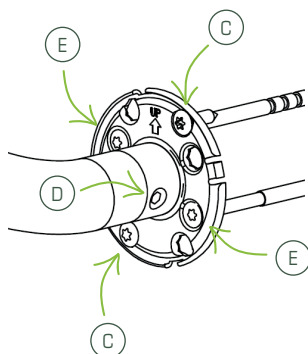
Montér de gennemgående M5 knækskruer (E) indvendigt samt tilhørende M5 møtrik (F) udvendigt, med en Torx 15 skruetrækker.

Det kan være nødvendigt at afkorte skrueene med en bidetang.

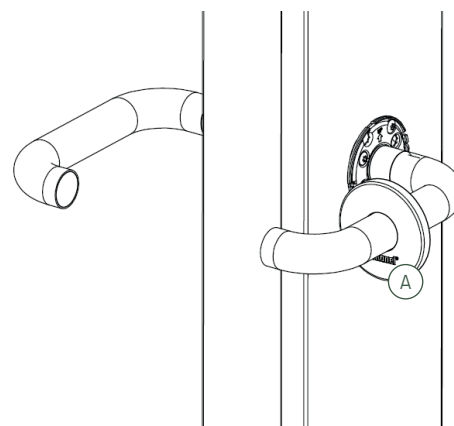
Spænd pinolskruen (D) fast igennem grebet.



**VIGTIGT:** Skrueene på 13mm (C) skrues fast igennem rosette både indvendigt og udvendigt. Der skal forbores med Ø3 bor i både træ og/eller træ/alu ramme.

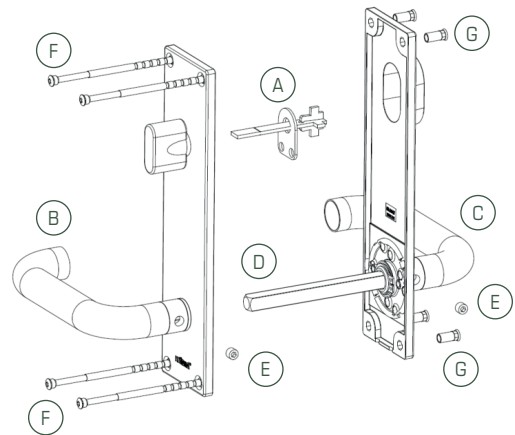


Sæt rosetter/dækkapper (A) på henover grebene.



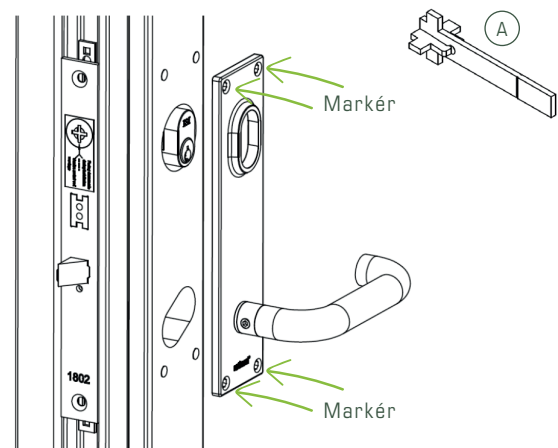
# Montering af facadedørsgræb med langskilt

- (A) Støtteplade + medbringer til lås
- (B) Greb med langskilt (indvendig)
- (C) Greb med langskilt (udvendig)
- (D) Grebspind
- (E) Pinolskrue M6
- (F) M5 Gennemgående knækskruer
- (G) Montage møtrik M5



Monter cylinder (se vejledning omkring montering af cylinder) og støtteplade samt medbringer (A). Hvis nødvendigt, afkortes medbringer ved markering på emnet.

Monter grebspind (D) ind i greb (C), og monter begge langskilte (B)+(C) på døren. Vær opmærksom på at begge langskilte sidder lige på døren (skal flugte med forkant på døren). Marker med tusch/blyant position for huller til gennemgående skuer (F). Enten med tusch eller et Ø4 bor.

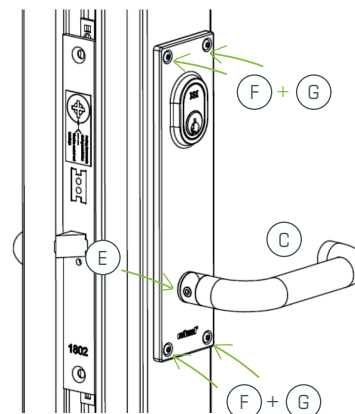


Fjern langskilte med greb (B)+(C) og grebspind (D). Bor nu halvvejs gennemdøren fra begge sider med et Ø5 bor, således at der kommer 4 gennemgående huller. Bor efterfølgende med et Ø7 bor for at rette hullet op, og fjern borespåner fra hullerne.

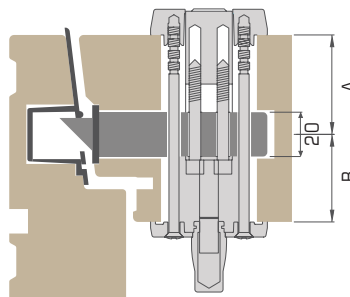
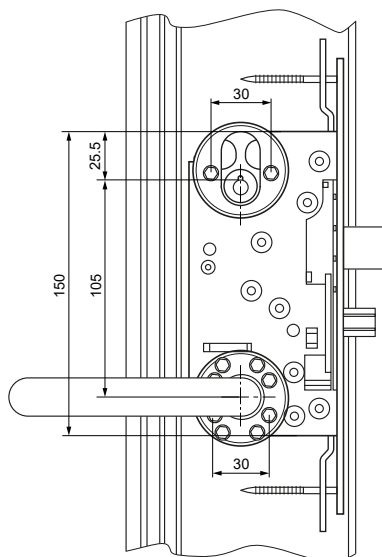
Placer igen grebspind (D) og langskilte (B) og spænd pinolskrue (E).

Monter langskiltet (B) på indvendig side, med de 4 gennemgående M5 skruer (F), og monter udvendig langskilt (C) med M5 møtrik (G) på udvendig side af døren uden at stramme skrueerne.

Kontroller grebsfunktionen, og spænd herefter (F)+(G).



# Målskema



A mål = Uvendige mål  
B mål = Indvendige mål

Illustration viser eksempel på udadgående dør

Indadgående døre	A	B
Rationel AURA / Rationel AURAPLUS	38,5 mm	41,5 mm
Rationel FORMA / Rationel FORMAPLUS	38,5 mm	41,5 mm
Udadgående døre		
Rationel AURA / Rationel AURAPLUS	41,5 mm	38,5 mm
Rationel FORMA / Rationel FORMAPLUS	41,5 mm	38,5 mm