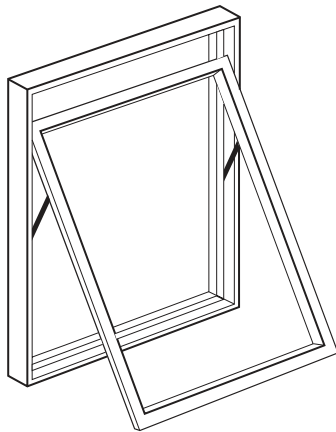


# Justering af vinduer og døre

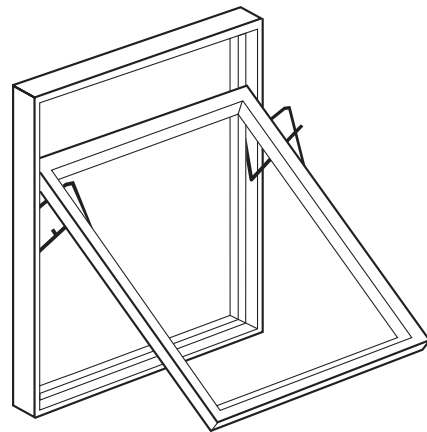
## DOMUS og ALDUS

### Topstyret vindue

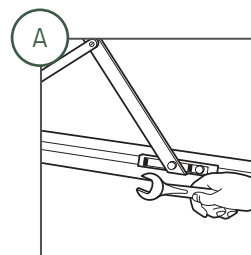
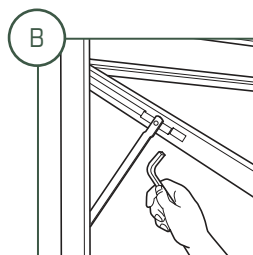
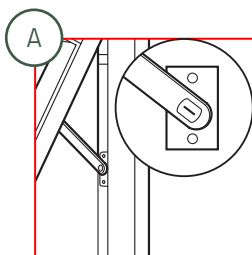


Skulle der i forbindelse med isætning eller senere opstå behov for at justere rammens placering i karmen, gøres det let ved at dreje på justeringsskruen, der findes i hver sidekarm (illustration (A)). Hertil kan du anvende en 10 mm fast nøgle. Friktionen justeres ved at dreje på justerings-skruen på armen, der findes i begge sider (illustration (B)). Hertil anvendes en 4 mm unbraconøgle. Det er vigtigt, at begge skruer strammes lige meget, da du ellers over tid risikerer at vride rammen skæv.

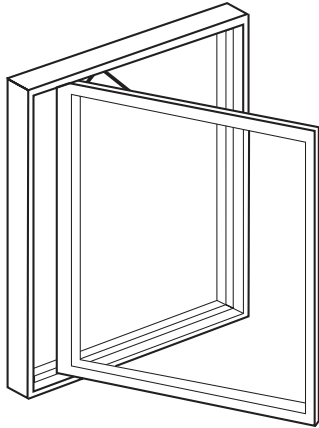
### Top-Vendevindue



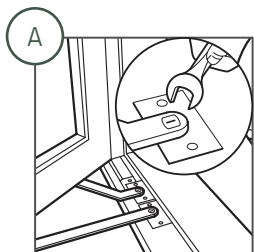
Skulle der i forbindelse med isætning eller senere opstå behov for at justere rammens placering i karmen, gøres det let ved at dreje på justeringsskruen, der findes i hver sideramme (se illustration (A)). Hertil kan du anvende en 17 mm fast nøgle.



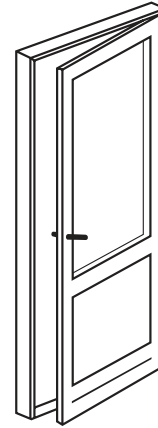
## Sidestyret vindue



Skulle der i forbindelse med isætning eller senere opstå behov for at justere rammens placering i karmen, gøres det let ved at dreje på justeringsskruen, der findes i henholdsvis over- og bundkarm (illustration **A**). Hertil kan du anvende en 10 mm fast nøgle.



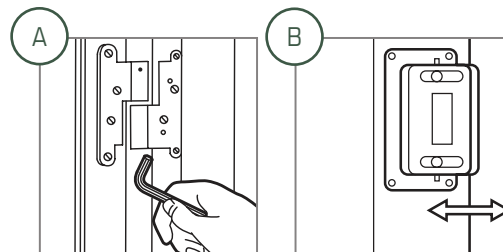
## Facadedør



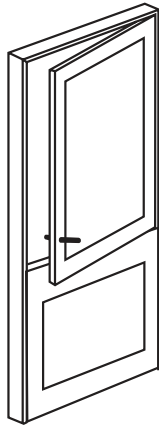
Justering af en Rational dør kan foretages, uden at dørpladen afmonteres. Højden af dørrammen over karmbundet stykke kan justeres 5 mm ved hjælp af gevindet i bæretappen på det midterste hængsel (se illustration **A**). Brug en 6 mm unbraconøgle. Er der behov for at justere sideværts, skal du først løsne skrueerne i hængslerne på karmen (brug en torx 20) og så justere ved hjælp af de to små unbraconøglere på det ene karmhængsel. Brug en 3 mm unbraconøgle.

Presset på tætningslisten kan reguleres ved justering af slutblikket. Klip først de to små styretappe på overpladen af med en bidetang, og flyt derefter forreste plade i slutblikket frem eller tilbage (se illustration **B**).

Rammeløfteren, som støtter døren i lukket stilling, skal indstilles i højden, når døren er monteret eller efter justering. Løsn de to skrue i paskvillen, og et lille hjul kommer til syne i bunden af dørrammen. Hjulet justeres op og ned ved at løsne eller stramme de to skrue. Efter endt justering skal hjulet støtte på bundkarmen.



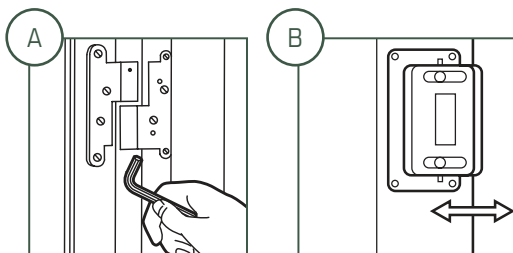
## Halvdør



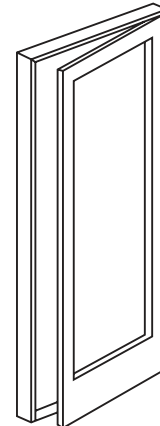
Justering af en Rational dør kan foretages, uden at dørpladen afmonteres. Højden af døren over karmbundstykket kan justeres 5 mm ved hjælp af gevindet i bæretappen på det nederste hængsel i hver dørhalvdel (se illustration **(A)**). Brug en 6 mm unbraconøgle. Er der behov for at justere sideværts, skal du først løsne skrueerne i hængslerne på karmen (brug en torx 20) og så justere ved hjælp af de to små unbracoskruer på den ene hængselhalvdel. Brug en 3 mm unbraconøgle.

Presset på tætningslisten kan reguleres ved justering af slutblikket. Klip først de to små styretappe på overpladen af med en bidetang, og flyt derefter forreste plade i slutblikket frem eller tilbage (se illustration **(B)**).

Rammeløfteren, som støtter døren i lukket stilling, skal indstilles i højden, når døren er monteret eller efter justering. Løsn de to skrue i paskvillen, og et lille hjul kommer til syne i bunden af dørrammen. Hjulet justeres op og ned ved at løsne eller stramme de to skrue. Efter endt justering skal hjulet støtte på bundkarmen.



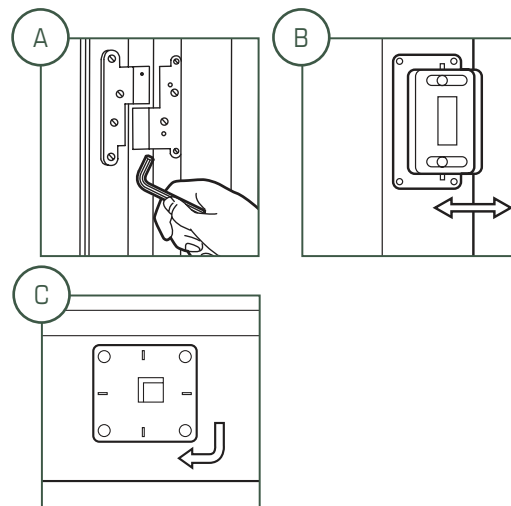
## Terrassedør



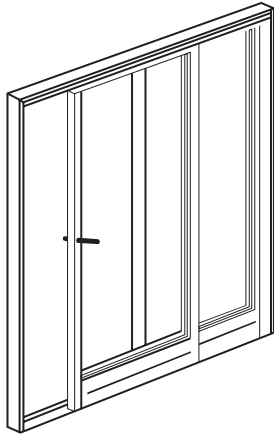
Justering af en Rational dør kan foretages, uden at dørpladen afmonteres. Højden af dørrammen over karmbundstykket kan justeres 5 mm ved hjælp af gevindet i bæretappen på det midterste hængsel (se illustration **(A)**). Brug en 6 mm unbraconøgle. Er der behov for at justere sideværts, skal du først løsne skrueerne i hængslerne på karmen (brug en torx 20) og så justere ved hjælp af de to små unbracoskruer på den ene hængselhalvdel. Brug en 3 mm unbraconøgle.

Presset på tætningslisten kan reguleres ved justering af slutblikket. Klip først de to små styretappe på overpladen af med en bidetang, og flyt derefter forreste plade i slutblikket frem eller tilbage (se illustration **(B)**). I 2-fløjede terrassedøre kan rammens pres mod tætningslisten desuden justeres ved at løsne slutblikkene i bund- og overkarm (se illustration **(C)**). Herefter drejes de øverste plader 90° med eller mod uret alt efter, om presset skal øges eller mindskes. Til sidst fastgøres slutblikkene igen.

Rammeløfteren, som støtter døren i lukket stilling, skal indstilles i højden, når døren er monteret eller efter justering. Løsn de to skrue i paskvillen, og et lille hjul kommer til syne i bunden af dørrammen. Hjulet justeres op og ned ved at løsne eller stramme de to skrue. Efter endt justering skal hjulet støtte på bundkarmen.

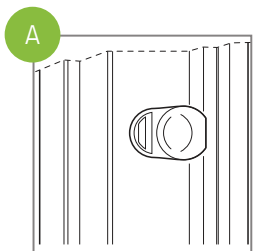


## Hæveskydedør



Hvis den bevægelige dør lukker for stramt eller for løst, kan justering foretages ved hjælp af rigleboltene, der sidder i sidekarmen i lukkesiden (se illustration **A**).

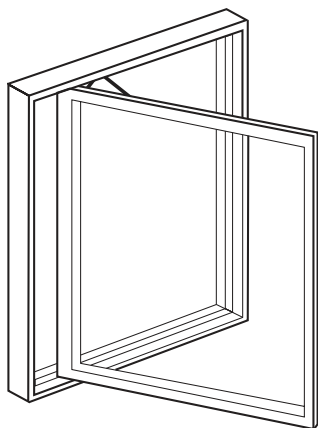
Hold altid køreskinne og dermed hjul fri for snavs, så opnår du den bedste funktion.



# Justering af vinduer og døre

## PATUS og PATUS+

### Sidestyret vindue

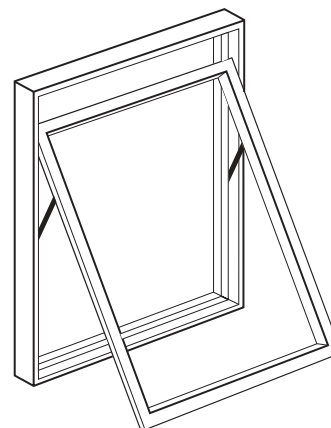


Skulle der i forbindelse med isætning eller senere opstå behov for at justere rammens placering i karmen, gøres det let ved at dreje på justeringsskruen, der findes i overkarm og underkarm (se illustration **A**). Hertil kan du anvende en 2,5 mm unbraconøgle.

Anverfere strammes eller slækkes ved at dreje på øskenen (se illustration **B**).

Hvis vinduet efter eget ønske er leveret med et-grebsbetjening, kan du læse om betjening på side 13 (side-styret vindue - betjening).

### Topstyret vindue

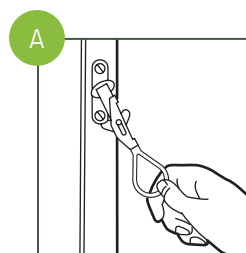
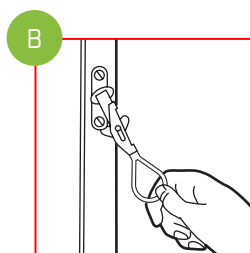
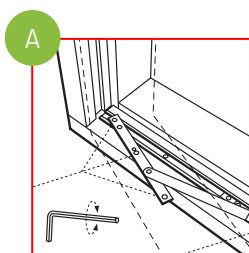


Skulle der i forbindelse med isætning eller senere opstå behov for at justere rammens placering i karmen, gøres det let ved at dreje på justeringsskruen, der findes i hver sidekarm. Hertil kan du anvende en 2,5 mm unbraconøgle.

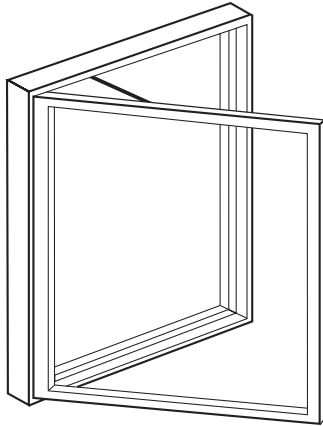
Friktionen justeres ved at dreje på justeringsskruen på skinnen, der findes i begge sider. Hertil anvendes en 2,5 mm unbraconøgle. Det er vigtigt, at begge skrue strammes lige meget, da du ellers over tid risikerer at vride rammen skæv.

Anverfere strammes eller slækkes ved at dreje på øskenen (se illustration **A**).

Hvis vinduet efter eget ønske er leveret med et-grebsbetjening, kan du læse om betjening på side 12 (topstyret vindue - betjening).



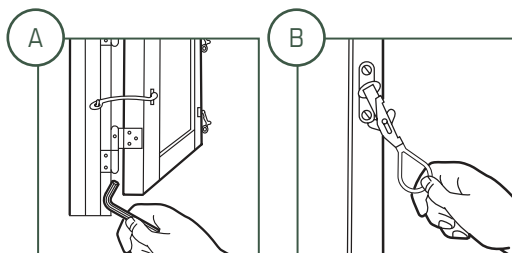
## Sidehængt vindue



Skulle der i forbindelse med isætning af vinduet eller senere opstå behov for at justere rammens placering i karmen, gøres det let ved at skrue på gevindet i det nederste hængsel i rammen. Hertil kan du anvende en 5 mm unbraconøgle (se illustration (A)).

Anverfere strammes eller slækkes ved at dreje på øskenen (se illustration (B)).

Hvis vinduet efter eget ønske er leveret med et-grebsbetjening, kan du læse om betjening på side 13 (sidehængt vindue - betjening).



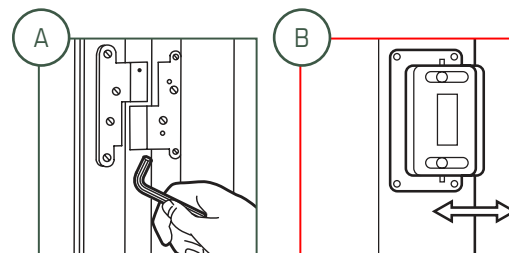
## Facadedør



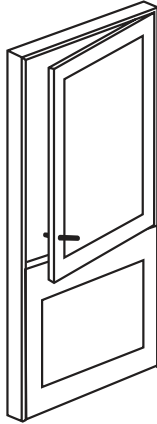
Justering af en Rationel dør kan foretages, uden at dørpladen afmonteres. Højden af dørrammen over karmbundet stykke kan justeres 5 mm ved hjælp af gevindet i bæretappen på det midterste hængsel (se illustration (A)). Brug en 6 mm unbraconøgle. Er der behov for at justere sideværts, skal du først løsne skrueerne i hængslerne på karmen (brug en torx 20) og så justere ved hjælp af de to små unbracoskruer på det ene karmhængsel. Brug en 3 mm unbraconøgle.

Presset på tætningslisten kan reguleres ved justering af slutblikket. Klip først de to små styretappe på overpladen af med en bidetang, og flyt derefter forreste plade i slutblikket frem eller tilbage (se illustration (B)).

Rammeløfteren, som støtter døren i lukket stilling, skal indstilles i højden, når døren er monteret eller efter justering. Løs de to skruer i paskvillen, og et lille hjul kommer til syne i bunden af dørrammen. Hjulet justeres op og ned ved at løsne eller stramme de to skruer. Efter endt justering skal hjulet støtte på bundkarmen.



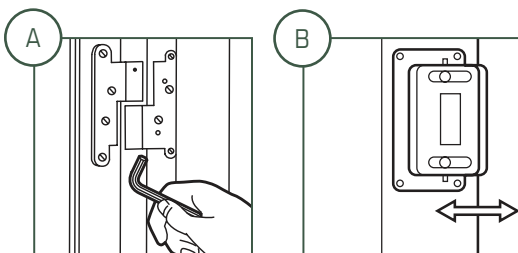
## Halvdør



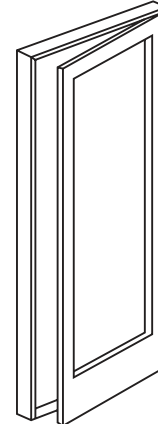
Justering af en Rational dør kan foretages, uden at dørpladen afmonteres. Højden af døren over karmbundstykket kan justeres 5 mm ved hjælp af gevindet i bæretappen på det nederste hængsel i hver dørhalvdel (se illustration **(A)**). Brug en 6 mm unbraconøgle. Er der behov for at justere sideværts, skal du først løsne skruerne i hængslerne på karmen (brug en torx 20) og så justere ved hjælp af de to små unbracoskruer på den ene hængselhalvdel. Brug en 3 mm unbraconøgle.

Presset på tætningslisten kan reguleres ved justering af slutblikket. Klip først de to små styretappe på overpladen af med en bidetang, og flyt derefter forreste plade i slutblikket frem eller tilbage (se illustration **(B)**).

Rammeløfteren, som støtter døren i lukket stilling, skal indstilles i højden, når døren er monteret eller efter justering. Løsn de to skruer i paskvillen, og et lille hjul kommer til syne i bunden af dørkarmen. Hjulet justeres op og ned ved at løsne eller stramme de to skruer. Efter endt justering skal hjulet støtte på bundkarmen.



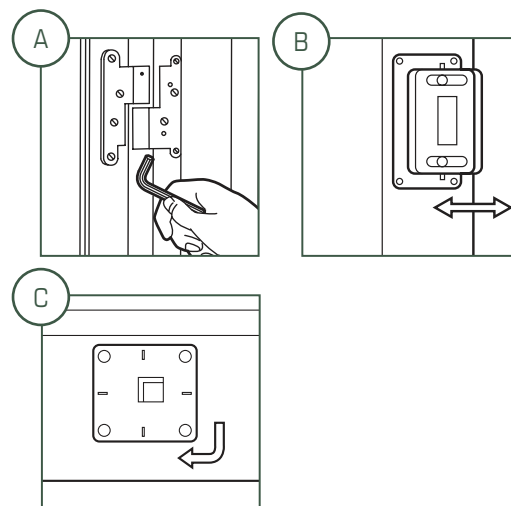
## Terrassedør



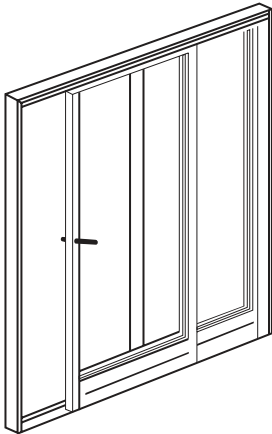
Justering af en Rational dør kan foretages, uden at dørpladen afmonteres. Højden af dørkarmen over karmbundstykket kan justeres 5 mm ved hjælp af gevindet i bæretappen på det midterste hængsel (se illustration **(A)**). Brug en 6 mm unbraconøgle. Er der behov for at justere sideværts, skal du først løsne skruerne i hængslerne på karmen (brug en torx 20) og så justere ved hjælp af de to små unbracoskruer på den ene hængselhalvdel. Brug en 3 mm unbraconøgle.

Presset på tætningslisten kan reguleres ved justering af slutblikket. Klip først de to små styretappe på overpladen af med en bidetang, og flyt derefter forreste plade i slutblikket frem eller tilbage (se illustration **(B)**). I 2-fløjede terrassedøre kan rammens pres mod tætningslisten desuden justeres ved at løsne slutblikkene i bund- og overkarm (se illustration **(C)**). Herefter drejes de øverste plader 90° med eller mod uret alt efter, om presset skal øges eller mindskes. Til sidst fastgøres slutblikkene igen.

Rammeløfteren, som støtter døren i lukket stilling, skal indstilles i højden, når døren er monteret eller efter justering. Løsn de to skruer i paskvillen, og et lille hjul kommer til syne i bunden af dørkarmen. Hjulet justeres op og ned ved at løsne eller stramme de to skruer. Efter endt justering skal hjulet støtte på bundkarmen.



## Hæveskydedør



Hvis den bevægelige dør lukker for stramt eller for løst, kan justering foretages ved hjælp af rigleboltene, der sidder i sidekarmen i lukkesiden (se illustration (A)).

Hold altid køreskinne og dermed hjul fri for snavs, så opnår du den bedste funktion.

