

# Montage- vejledning

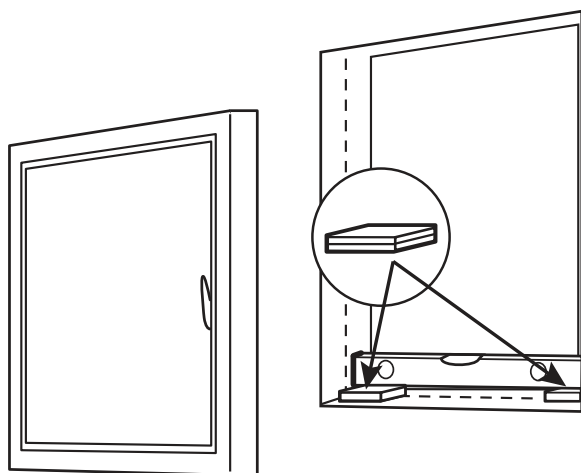


Bundsidehængt vindue

## 1 Klargøring

Til understøtning af vindue/dør i ønsket højde: Læg 2 klodser i vater. De skal ligge i sidekarmenes forlængelse.

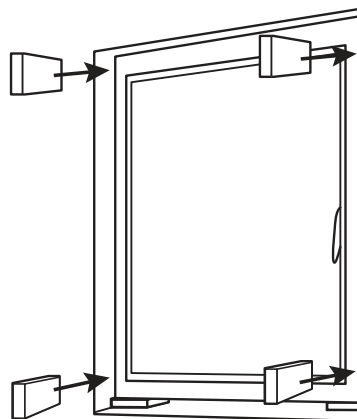
OBS: Vinduer/døre må ikke optage laster fra den øvrige bygning (jvf. Vinduesindustriens Tekniske Bestemmelser).



## 2 Grov montering

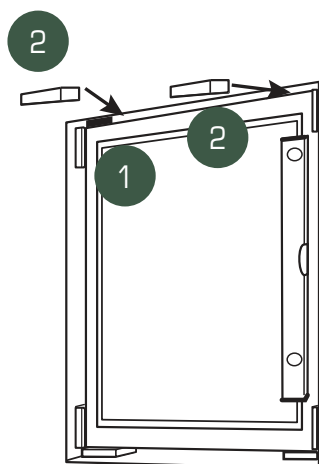
Placér vindue/dør i murhullet og fastgør det med lange kiler eller montagepuder i alle hjørner, i vater.

Rammen må ikke åbnes. I forbindelse med "Kontrol før fastgørelse" skal karmen evt. tilpasses rammen.



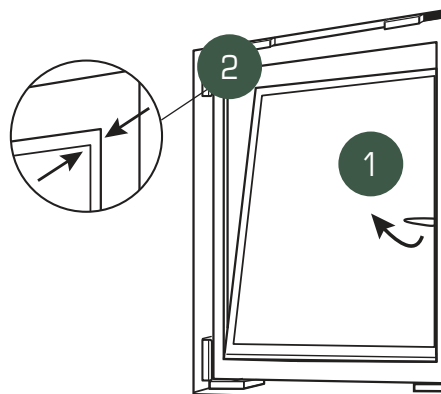
## 3 Understøtningskiler indsættes

- 1 Skrue understøtningsklodser kiles ind øverst i hængselsside ved hjørne.
- 2 Kiler eller montagepuder isættes på topkarm tæt ved hjørnerne for fiksering.



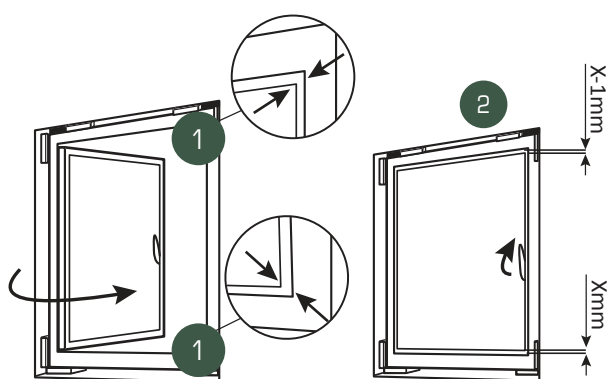
## 4 Kontrol før fastgørelse

- 1 Når elementet er fikseret skal kip funktionen testes ved at dreje håndtaget til vandret position og afprøve funktionen.
- 2 Ved lukning er det vigtigt, at tætningen på rammen rører karmen i øverste hjørne modsat håndtag først, for optimal brug.



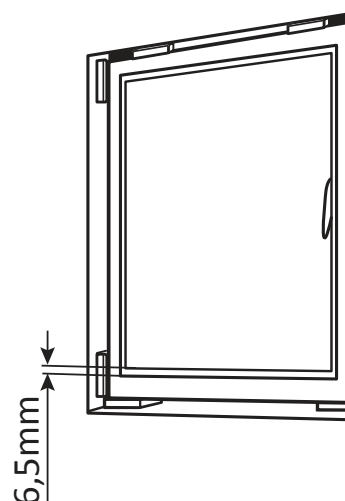
## 5 Kontrol før fastgørelse

- 1 I den sidehængte funktion skal vinduet have anslag i top og bund på samme tid.
- 2 Der skal være 1 mm mindre luft mellem rammen og karmen i toppen af grebssiden i forhold til bunden af grebssiden.



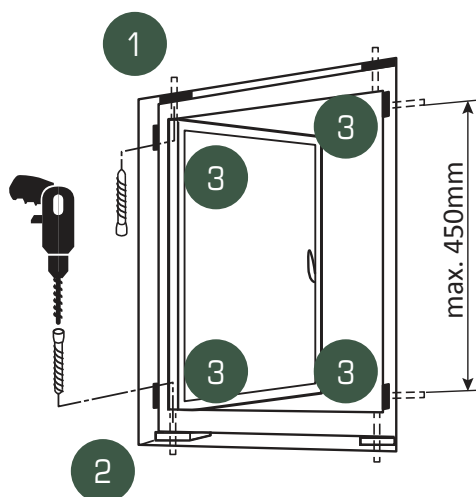
## 6 Klargøring til fastgørelse

Kontrollér, at der er mindst 6,5 mm mellem rammen og bundkarmen.



## 7 Fastgørelse

- 1 Første skrue monteres i topkarm i hængselssiden, så tæt mod sidekarm som muligt. Hvis det ikke er muligt pga. murhullet, monteres skruen i sidekarmen så højt mod toppen som muligt.
- 2 Skru nummer to monteres i bundkarmen, direkte under skruen nummer et.
- 3 Elementet skrues fast efter gældende foreskrifter - beskrevet i punkt 8. Sørg for, at der fortsat er enartet luft hele vejen omkring elementet.



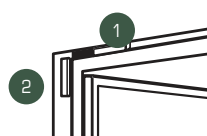
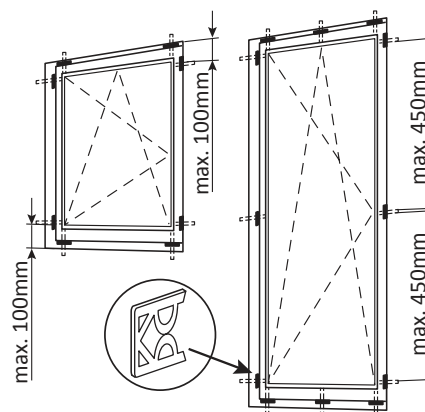
## 8 Opklodsning og fastgørelse

Der må maksimalt være 450mm mellem hver fastgørelse. Alle fastgørelsespunkter i fals skal understøttes af en klods.

Der skal altid opklodsnes og fastgøres max 100mm. fra top og bund i hængselsside.

Dørbundstykker skal understøttes, så de er trædefaste i hele dørens bredde (pr. ca. 200mm).

For øget indbrudssikkerhed skal der foretages opklodsning ved hvert slutblik.



- 1 Skru understøtningsklods
- 2 Kile eller montagepude

Godt, solidt kvalitetshåndværk har kendetegnet Rationels vinduer og døre, siden de første produkter blev sendt fra fabrikken i Sdr. Felding i 1954. Rationel har på det grundlag opbygget et sundt fundament og er i dag en international virksomhed med salgsaktiviteter i Danmark, England og Irland.

Rationel producerer energibesparende og -bidragende vinduer og døre, som komfort- og sikringsmæssigt ligger helt i front. Vi udvikler løbende vores vinduer og døre, så de altid lever op til gældende lovkrav og imødekommer markedets krav til design og funktionalitet.

Ønsker du yderligere information om vores brede sortiment af vinduer og døre til klassisk og moderne byggeri, så besøg [rationel.dk](http://rationel.dk) eller kontakt din lokale tømmerhandel.

Rationel indgår i DOVISTA Gruppen, som består af 10 førende dør- og vinduesvirksomheder i Europa. DOVISTA A/S ejes af VKR Holding, der beskæftiger ca. 14.000 medarbejdere i mere end 40 lande.

[www.rationel.dk](http://www.rationel.dk)