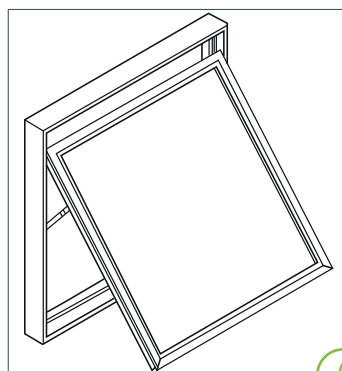


# Adskillelse af karm og ramme

## Rational AURAPLUS og AURA Rational FORMAPLUS og FORMA

Vi har gjort det nemt for dig at adskille karm og ramme. På [rational.dk](http://rational.dk) finder du små videoer, der viser hvor hurtigt du kan afmontere – helt uden at skrue.

### Topstyret vindue

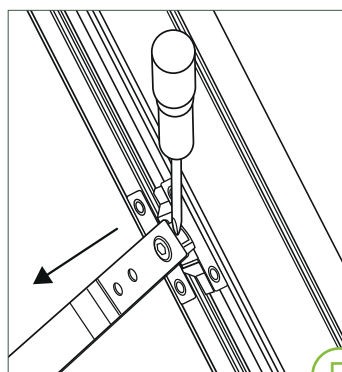


A

Åbn vinduet helt op

Vær opmærksom på størrelse og vægt af rammen!

For korrekt håndtering se da Arbejds miljøstyrelsens vejledning.

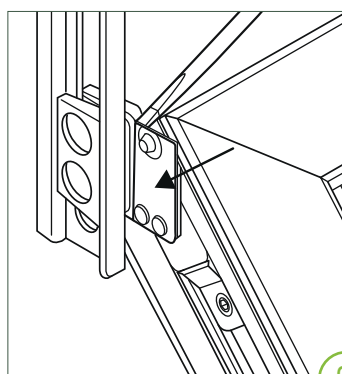


B

Frigør balancearm

Balancearmen klikkes af ved hjælp af en skruetrækker. Både venstre og højre side.

Efter frigørelse drejes balancearmen nedad.



C

Frigør stopbrikken fra rammen.

Stopbrikken frigøres ved hjælp af en skruetrækker. Både venstre og højre side.

Ramme og karm er nu separate.

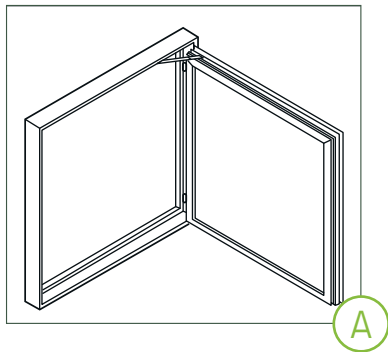
Bemærk: elementet er illustreret uden karm profil.

# Adskillelse af karm og ramme

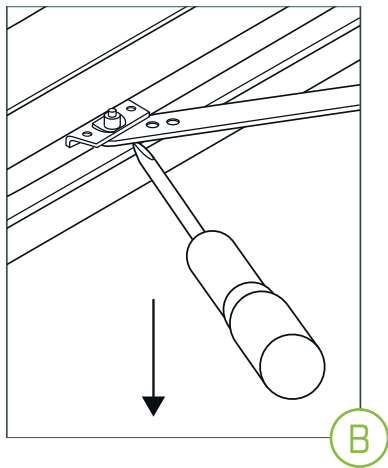
Rational AURAPLUS og AURA  
Rational FORMAPLUS og FORMA

Vi har gjort det nemt for dig at adskille karm og ramme. På [rational.dk](http://rational.dk) finder du små videoer, der viser hvor hurtigt du kan afmontere – helt uden at skrue.

## Sidehængt vindue/dør

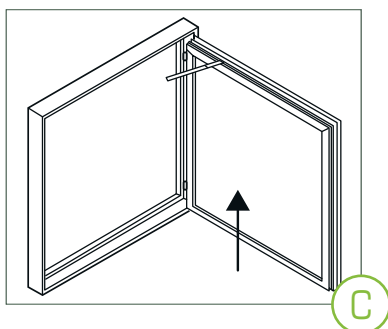


Åbn vinduet helt op.



Frigør bremsearmen.

Brug en skruetrækker til at klikke bremsearmen af.



Løft rammen.

Vær opmærksom på størrelse og vægt af rammen!

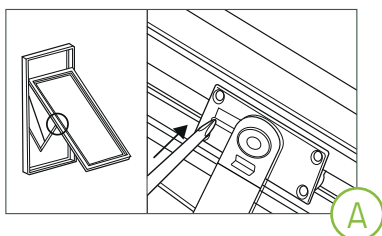
For korrekt håndtering se da Arbejds miljøstyrrelsens vejledning.

# Adskillelse af karm og ramme

Rational AURAPLUS og AURA  
Rational FORMAPLUS og FORMA

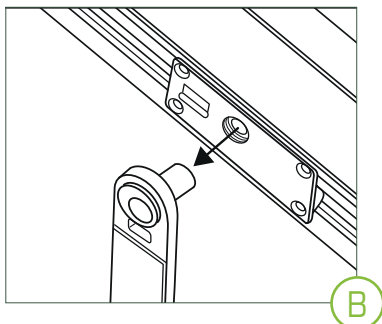
Vi har gjort det nemt for dig at adskille karm og ramme. På [rational.dk](http://rational.dk) finder du små videoer, der viser hvor hurtigt du kan afmontere – helt uden at skrue.

## Topstyret vindue med vinduespudsepakken (Topvende)

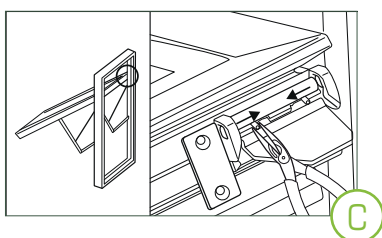


Afmontering af bærearmer:

En skruetrækker sættes i det lille hul ved Unlock pilen og trækkes i pilens retning.

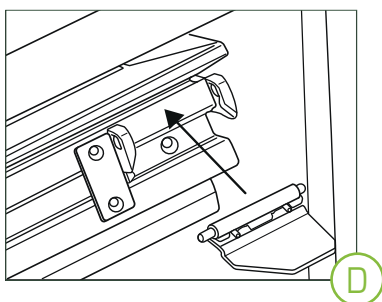


Armen kan trækkes af væk fra rammen.



Afmontering af glidere:

Med en spidstang klemmes de 2 pinol skruer mod hinanden.



Rammen kan trækkes væk fra karmen.

Tip: Hvis rammen holdes lige så tæt til rammen, som når gliderne er i indgreb, vil bærearmerne kunne holde rammens vægt selvom gliderne er koblet af. Derved skal man først bære rammen, når bærearmerne afmonteres.